

## MS01 维修开关 MS01 MSD



### 规格参数 Specifications:

- 额定电压 Rated Voltage: 700V DC
- 额定电流 Rated Current: 200A / 250A / 350A / 400A / 500A / 630A
- 工作温度 Temperature Range: -40°C ~ 125°C
- 插拔寿命 Mating Cycles: ≥ 100
- 高压互锁 HVIL: 有 Yes
- 防护等级 IP Class: IP 67, IP6K9K(Mated)
- 电气保护 Touch Proof: IP2XB
- 阻燃等级 Flame Class: UL94-V0 ( Thermoplastic Plastics )
- 熔断器规格 Fuse Specification: 200A / 250A / 350A / 400A / 500A / 630A

### 特征和优点 Features and Benefits:

- 延时断开功能  
Time delay function
- 特殊端子设计  
Special terminal design
- 兼容TE和Amphenol  
Compatible with TE and Amphenol
- 前装和后装可选  
Front or rear mounting optional
- 定制Fuse, 耐压和过流能力更高  
Custom fuse, high voltage and current carrier capacity

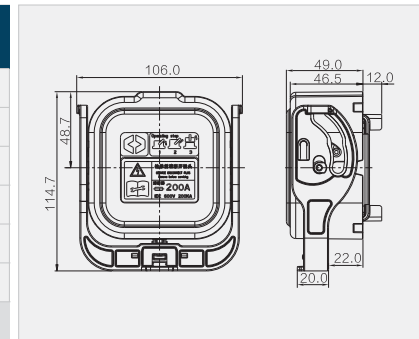
### 应用 Applications:

- PDU, 电池, PEU PDU, Battery, PEU

### 订购信息 Order Information:

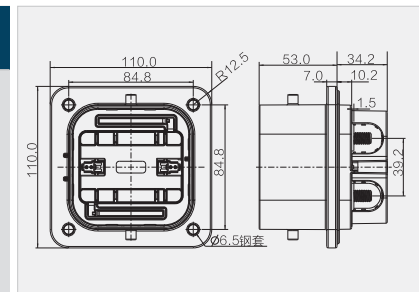
#### 插头 Plug:

插头 Plug	高压互锁 HVIL	熔断器型号 Fuse Supplier	熔断器规格 Fuse Specification
MS01-P	L	1	-200
			-250
			-350
			-400
			-500
			-630
		0	-000



#### 插座-(前安装) Receptacle (Front Mounting):

插座 Receptacle	高压互锁 HVIL	熔断器型号 Fuse Supplier	接线方式 Termination Type
MS01-F	L	0	-T02 M8螺纹柱



#### 插座-(后安装) Receptacle (Rear Mounting):

插座 Receptacle	高压互锁 HVIL	熔断器型号 Fuse Supplier	接线方式 Termination Type
MS01-R	L	0	-T02 M8螺纹柱

